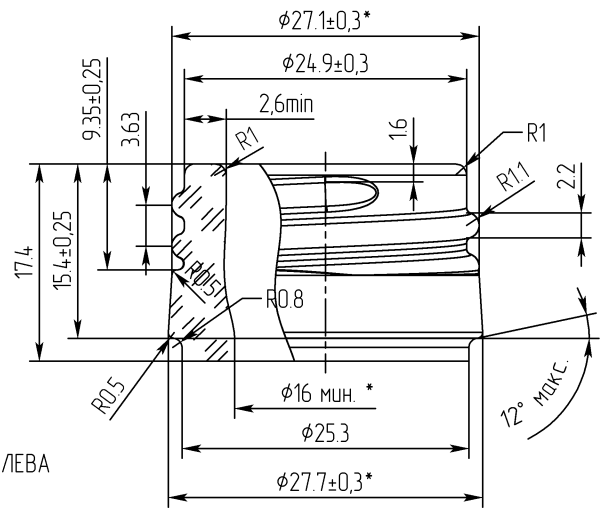


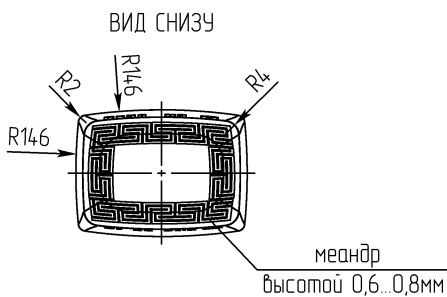
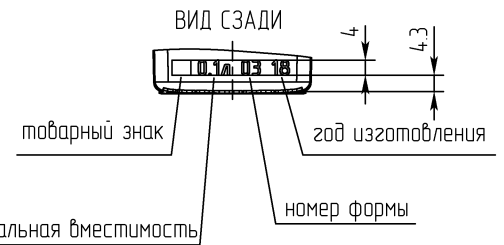
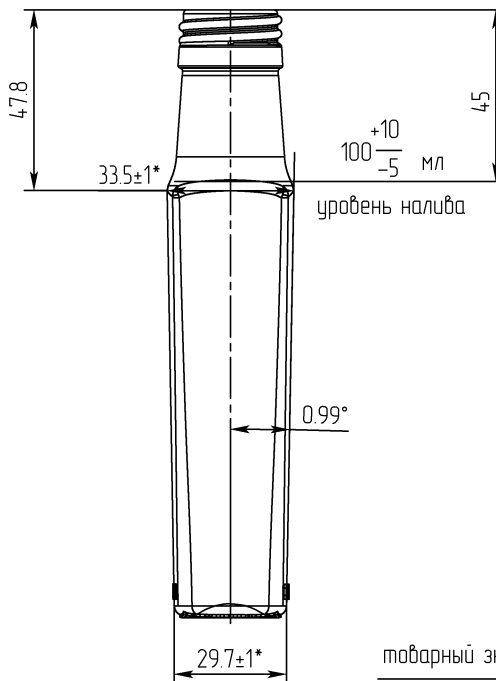
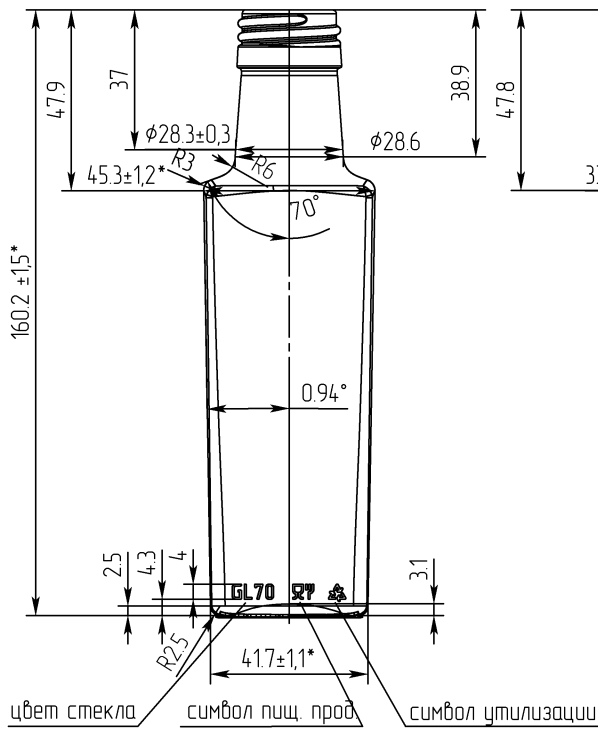
М.П.

М.П.



ВИД СПЕРЕДИ

ВИД СЛЕВА



* - контролируемые размеры.
Остальные размеры для справки.
Допускается минимальная толщина стенки 0,9мм;
минимальная толщина дна 2,0мм.

Тип изделия	Вместимость, см ³		Масса, г Рекомендуемая	Тип венчика
	Номинальная	Полная		
В-28-1-100 Гранит	100	113 ⁺¹⁰ / ₋₅	155	В-28-1

Рисунок 140

Инв.№ подл.	Инв.№ докл.	Взам.инв.№	Подп. и дата

Изм.	Лист	№ докум.	Подп.	Дата
				31.10.18