

СОГЛАСОВАНО:

Фирма _____
 Должность _____
 Подпись _____
 Дата _____

УТВЕРЖДАЮ:
 Ген. директор ООО "Красное Эхо"
 Д.Ю.Клегг
 "16" Октября 2020 г.

Перв. примен.

Справ. №

ПРОВЕРЕНО
 ОТК
 16.04.20

Подп. и дата

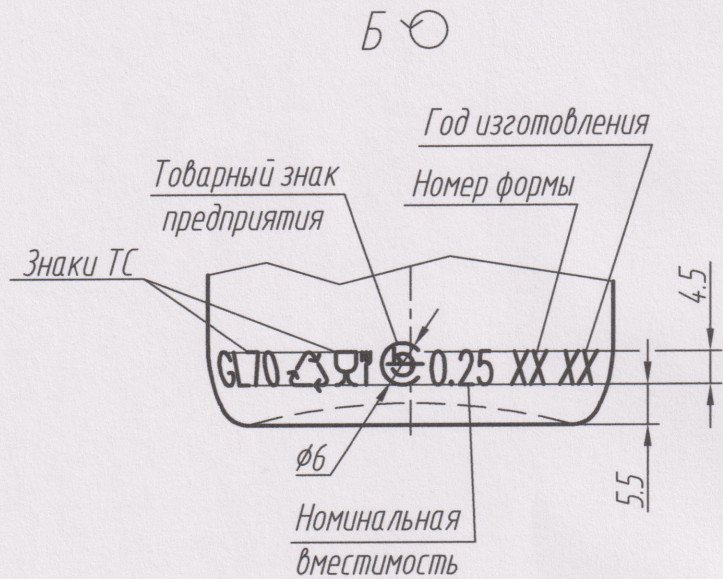
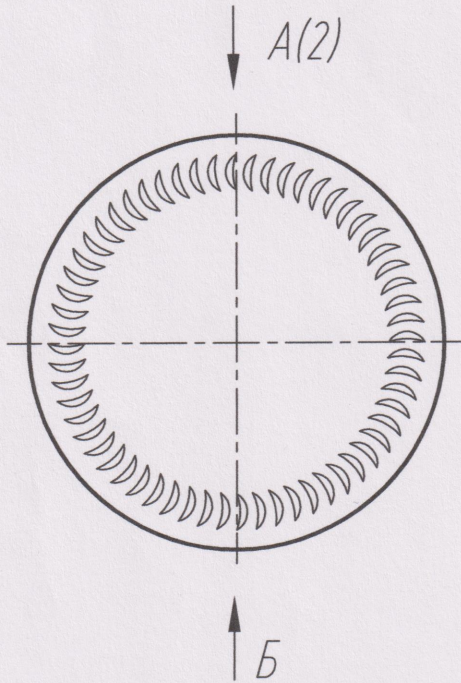
Инв. № дубл.

Взам. инв. №

Подп. и дата

Инв. № подл.

Вид снизу



1. Номинальная вместимость - 250 см.³
2. Полная вместимость - 270⁺¹⁰₋₅ см.³
3. Контролируемые размеры, мм: 165±1.5; φ55.8±1.2; толщина стенки - 1.0 min; толщина дна - 2.5 min.
4. Венчик типа Т0-43г СТО 00288610-001-2014.
5. Контролируемые размеры венчика, мм: φ40.5^{+0.5}_{-0.35}; φ38^{+0.3}_{-0.35}; φ26 min.
6. Остальные размеры - для изготовления формокомплекта.

Т0-43г-250-Сок В0

9	Зам.	КЗ-20-028	Дахов	15.04.20
Изм.	Лист	№ док.м.	Подп.	Дата
Разраб.	Дахов	Дахов	15.04.20	
Пров.	Бобриков	Бобриков	15.04.20	
Н.Контр.	Куприянова			
Утв.	Бобриков			

Бутылка Т0-43г-250-Сок
 СТО 00288610-001-2014
 Номер группы бутылок - 5
 Чертеж общего вида

Лит.	Масса	Масштаб
	-	1:1
Лист 1	Листов 3	

Стекло

ОГК ООО
 "Красное Эхо"

СОГЛАСОВАНО:

Фирма _____
Должность _____
Подпись _____
Дата _____

УТВЕРЖДАЮ:

Ген. директор ООО «Красное Эхо»

Д.Ю. Клеза

"16" 04 2020 г.



Перв. примен.

Справ. №

ПРОВЕРЕНО
ОТК
16.04.20

Подп. и дата

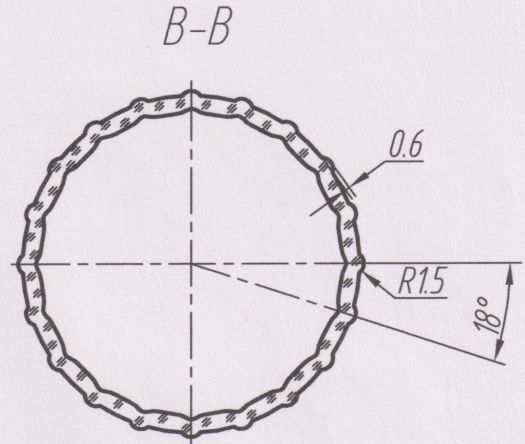
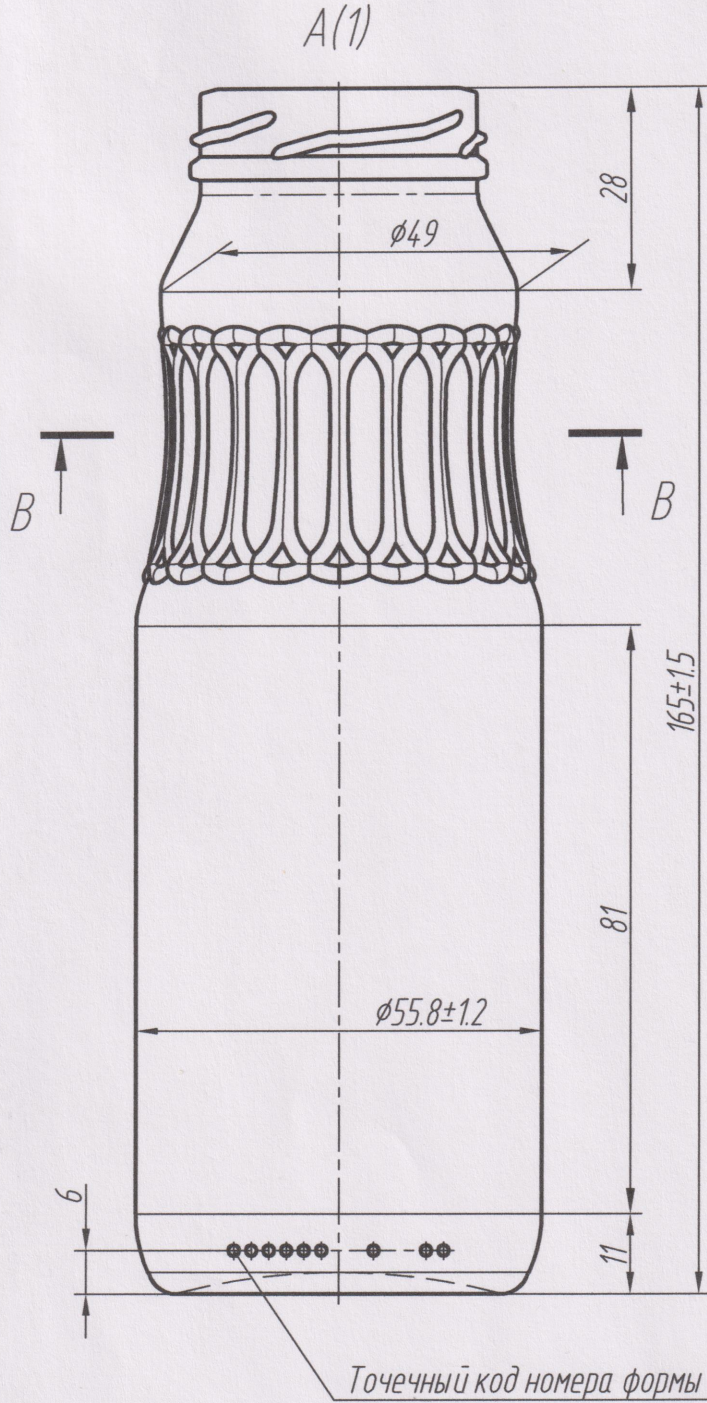
Инв. № дубл.

Взам. инв. №

Прод. и дата

Инв. № подл.

1.104.10А-617-23



Точечный код номера формы

9	Зам.	КЭ-20-028	Давлов	15.04.20
Изм.	Лист	№ докум.	Подп.	Дата

ТО-432-250-Сок В0

Лист

2

