

СОГЛАСОВАНО

Повернуто на 180°

\_\_\_\_\_ 2019г.

Венчик типа П-32-10

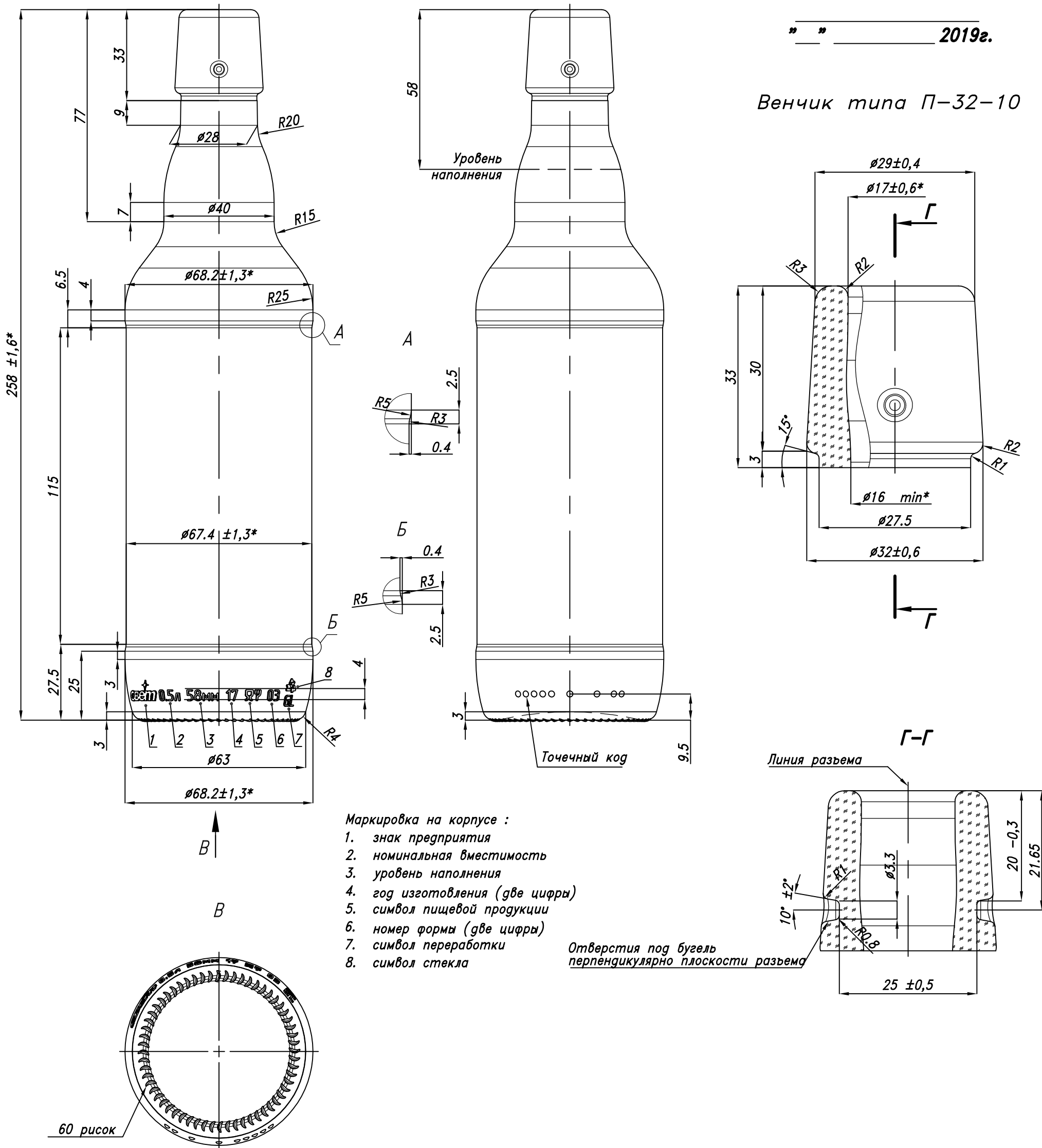


Рисунок Б. — Стеклянная упаковка П-32-10-500-Баринов (БАВ) СТО 00204694-001-2011

|          |          |  |          |
|----------|----------|--|----------|
| Разраб.  | Колесов  |  | 16.05.19 |
| Пров.    | Крюков   |  |          |
| Т.контр. | Камаева  |  |          |
| Н.контр. | Яковлева |  |          |
| Утв.     | Кадыров  |  |          |

Венчик типа П-32-10 по СТО 00204694-001-2011.

Номинальная вместимость, мл - 500.

Вместимость по уровню наполнения, мл - 500 - максимально допустимое отклонение 10.

Масса стеклянной упаковки, г. рекомендуемая - 390.

\* - контролируемые размеры для стеклянной упаковки, остальные размеры даны для изготовления формовых комплектов.